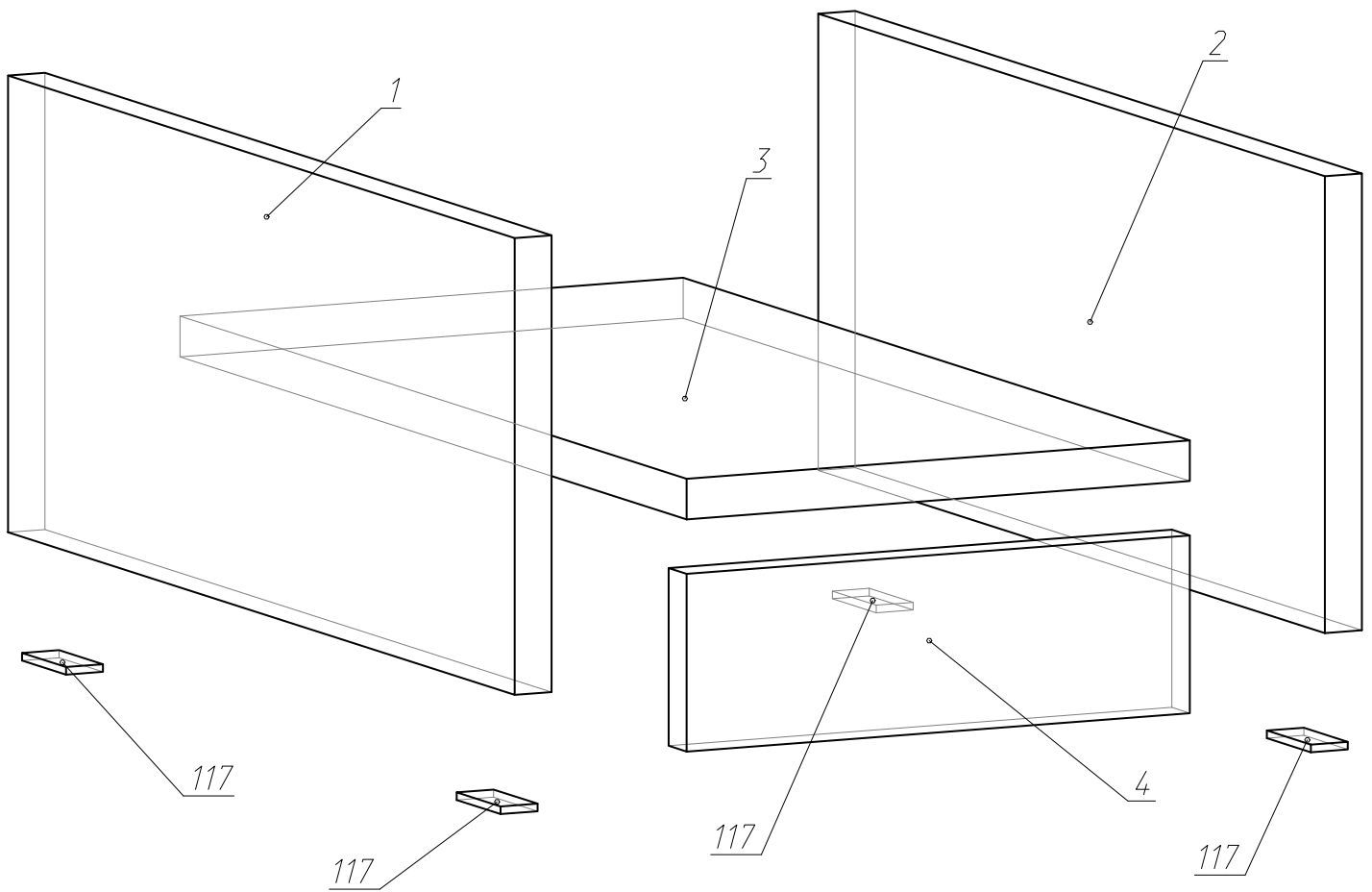


# Схема сборки. Подставка П01



## Порядок сборки:

1. Сборку производить на ровной, гладкой поверхности!
2. На торцы деталей 1 и 2 установить наконечники (117) - (рис. 2);
3. Согласно схеме сборки, с помощью шурупной стяжки (106) соединить детали 1, 2, 3 и 4;
4. Во внешние стяжки (106) установить заглушки (116).

## Детали:

№	Название	Длина	Ширина	Кол.
1	Бок левый	450	180	1
2	Бок правый	450	180	1
3	Дно	450	218	1
4	Плинтус	218	70	1

## Фурнитура:

№	Наименование	Кол.
106	Стяжка шурупная	6
107	Ключ шестигранный	1
115	Гвозди 2*25	8
116	Заглушка	6
117	Наконечник	4

